

## Vodní lázeň 4 nádoby suchá

<b>Model</b>	<b>Sap kód</b>	00015058
BM 04 D	<b>Skupina artiklů</b>	Vařiče těstovin a vodní lázně



- Objem vany [l]: 4,5
- Výpusť: Ne
- Materiál: Nerez
- Stupeň krytí ovládacích prvků: IPX4
- Maximální teplota zařízení [°C]: 90

<b>Sap kód</b>	00015058	<b>Hmotnost netto [kg]</b>	16.00
<b>Šířka netto [mm]</b>	450	<b>Příkon elektrický [kW]</b>	0.800
<b>Hloubka netto [mm]</b>	600	<b>Napájení</b>	230 V / 1N - 50 Hz
<b>Výška netto [mm]</b>	350	<b>Objem vany [l]</b>	4,5

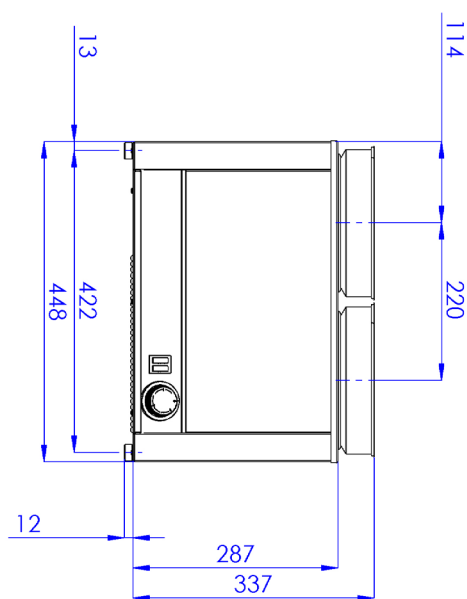
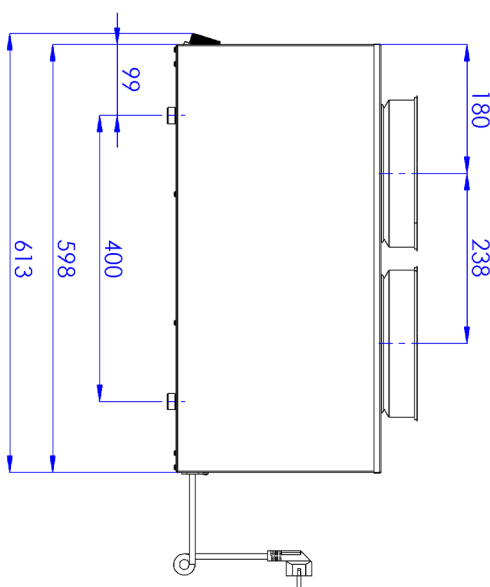
# Technický list

Technický výkres



## Vodní lázeň 4 nádoby suchá

<b>Model</b>	<b>Sap kód</b>	00015058
BM 04 D	<b>Skupina artiklů</b>	Vařiče těstovin a vodní lázně



### Vodní lázeň 4 nádoby suchá

<b>Model</b>	<b>Sap kód</b>	00015058
BM 04 D	<b>Skupina artiklů</b>	Vařiče těstovin a vodní lázně

**1. Sap kód:**

00015058

**2. Šířka netto [mm]:**

450

**3. Hloubka netto [mm]:**

600

**4. Výška netto [mm]:**

350

**5. Hmotnost netto [kg]:**

16.00

**6. Šířka brutto [mm]:**

670

**7. Hloubka brutto [mm]:**

670

**8. Výška brutto [mm]:**

490

**9. Hmotnost brutto [kg]:**

17.00

**10. Typ spotřebiče:**

Elektrické zařízení

**11. Konstruční typ zařízení:**

Stolní

**12. Příkon elektrický [kW]:**

0.800

**13. Napájení:**

230 V / 1N - 50 Hz

**14. Stupeň krytí ovládacích prvků:**

IPX4

**15. Materiál:**

Nerez

**16. Kontrolky:**

chodu a nahřátí

**17. Objem vany [l]:**

4,5

**18. Objemová kapacita nádoby [l]:**

4.50

**19. Maximální teplota zařízení [°C]:**

90

**20. Minimální teplota zařízení [°C]:**

30

**21. Počet van:**

4

**22. Výpust:**

Ne

**23. Umístění ohřevu:**

Pod dnem vany

**24. Průřez vodičů CU [mm<sup>2</sup>]:**

0,5

- Výkon (kW): 2,4-3,3 (230 V)